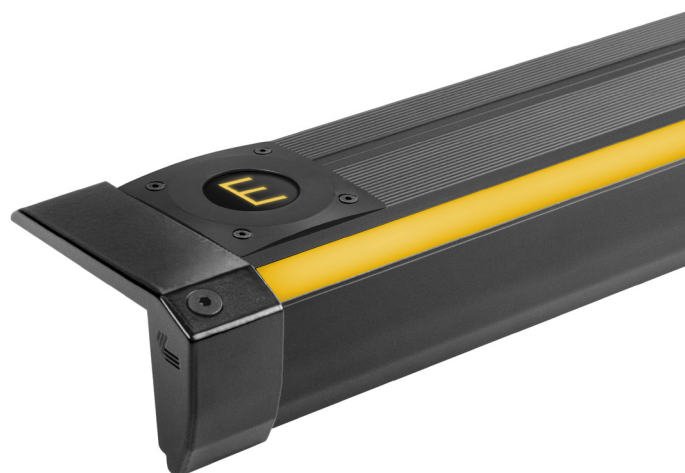




Standardowy antypoślizgowy profil aluminiowy z podświetleniem krawędzi stopnia. Może być wyposażony w podświetlone oznaczenie, np. cyfrę, literę lub inny symbol. Profil gwarantuje liniowość podświetlenia i pełną kontrolę intensywności światła.

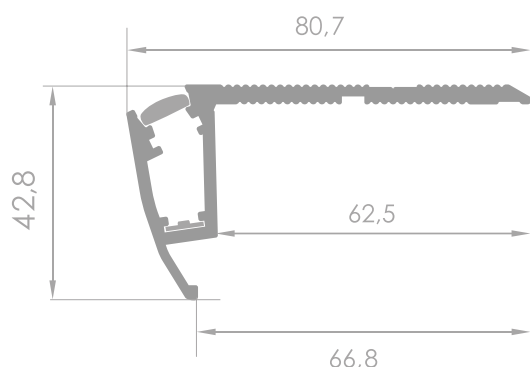
Dane techniczne

Materiał	aluminium
Kolor profilu	czarny, srebrny
Wariant profilu	- z oznaczeniem - bez oznaczenia
Podświetlenie	- 30 LED/m
LedFLEX	- 60 LED/m - 120 LED/m
Kolor podświetlenia	- biały transparentny - biały mleczny - niebieski - czerwony - pomarańczowy - dowolny wg wzornika RAL
Zasilanie	12V lub 24V <small>Zasilacz do profili schodowych musi być SELV</small>
Moc	2,4 W/m; 4,8 W/m; 9,6 W/m
Sterowanie	DALI, KNX, DMX, Smartphone



- Prosty montaż – przykręć lub przyklej
- Regulowane zaślepki
- Brak widocznych punktów LED
- Podświetlony symbol rzędu

Wymiary [mm]



Sposób montażu

