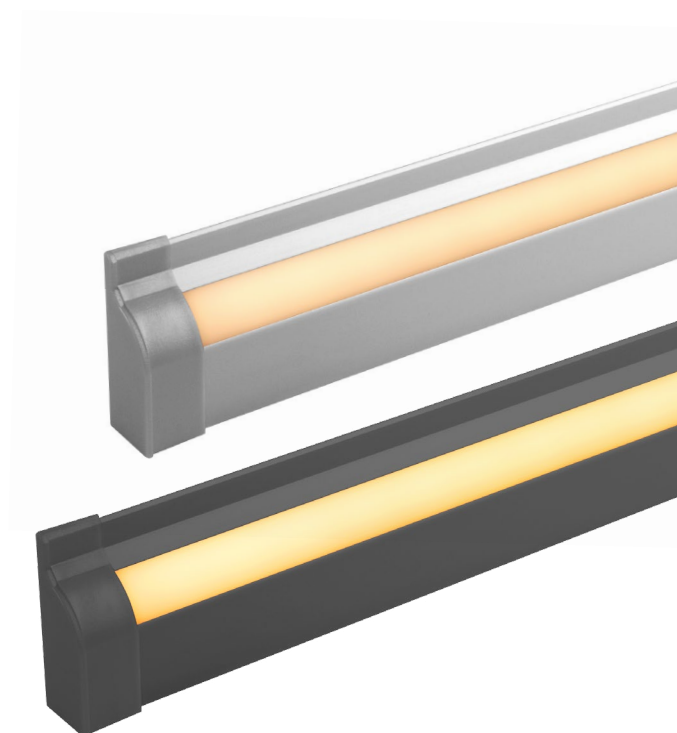




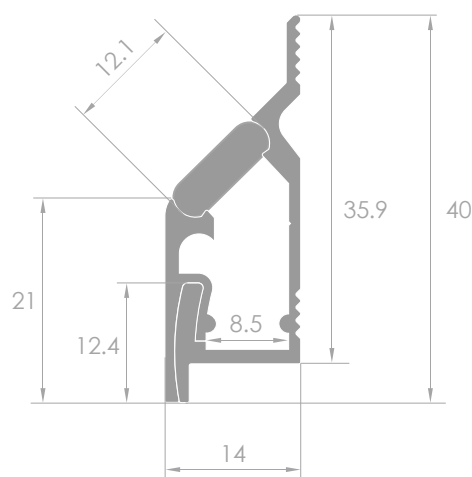
Wyjątkowo prosty montaż oraz wysoka jakość wykonania. Modułowa konstrukcja usprawnia instalację źródła światła przy krawędziach ścian i podłóg lub podobnych.

Dane techniczne

Materiał	aluminium
Kolor profilu	czarny, srebrny
Podświetlenie	- 30 LED/m
LedFLEX	- 60 LED/m
	- 120 LED/m
Kolor podświetlenia	- biały transparentny
	- biały mleczny
	- niebieski
	- czerwony
	- pomarańczowy
	- dowolny wg wzornika RAL
Podświetlenie LumiTEC	biały, turkusowy, żółty, lemon, czerwony, zielony, niebieski, różowy, fioletowy
Zasilanie	12V lub 24V
Moc	4,8 W/m
Sterowanie	DALI, KNX, DMX, Smartphone



Wymiary [mm]



Sposób montażu

