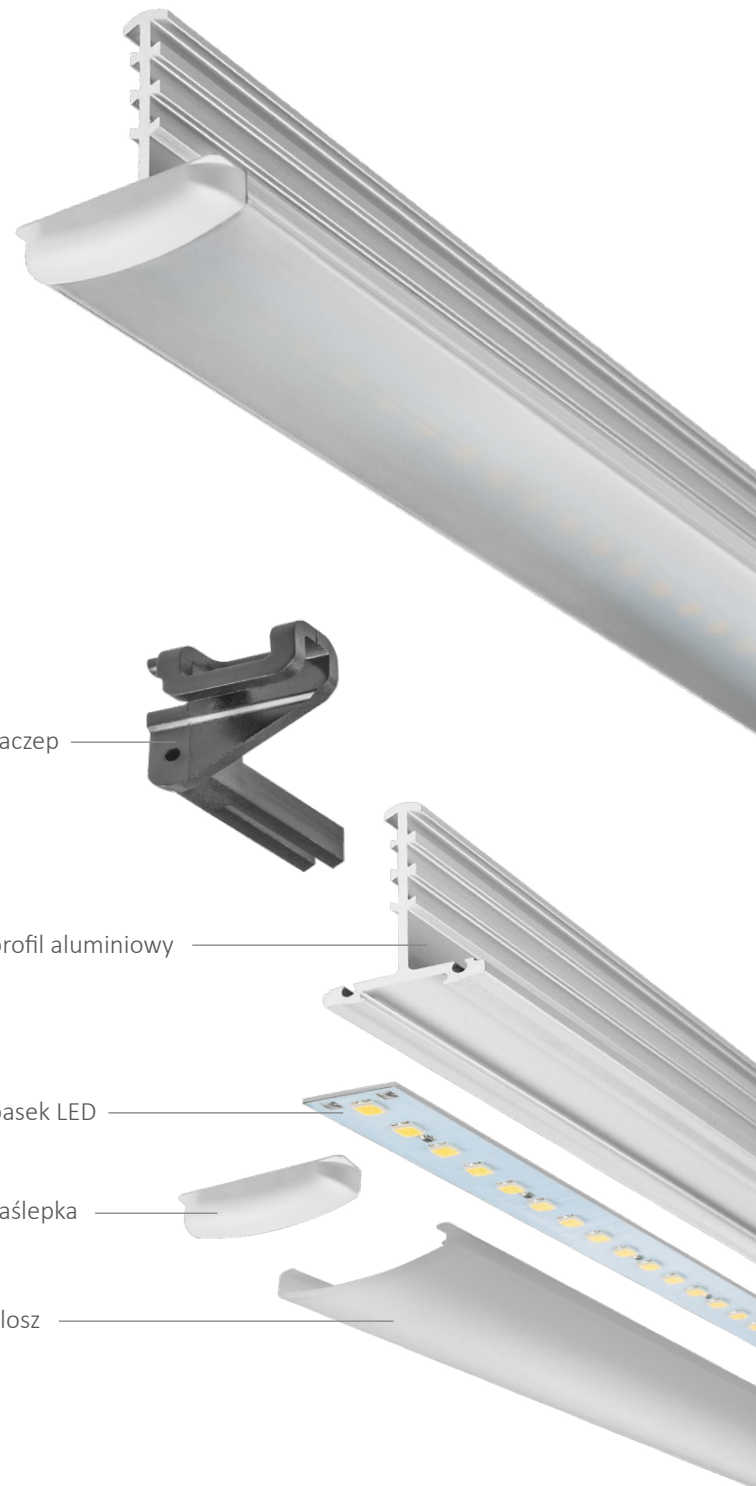
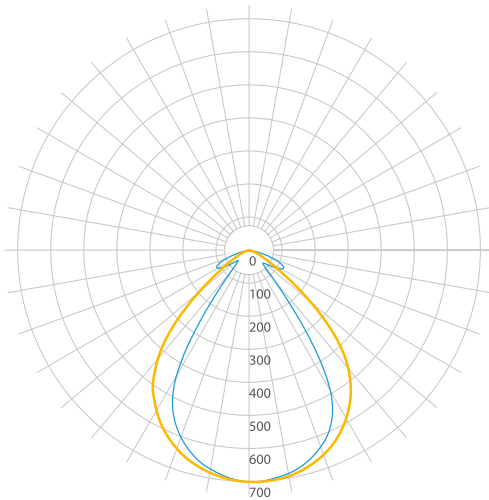




Lampa z kloszem transparentnym, z **niskim współczynnikiem olśnienia (UGR)**. Zalecana szczególnie w sklepach, korytarzach, szpitalach, mieszkaniach i pomieszczeniach biurowych, w których istotnym elementem jest ograniczenie olśnienia przykrego.

Parametry

| | |
|-------------------------------|-----------------|
| Moc | 10 W |
| Napięcie zasilania | 24V DC (SELV) |
| Kąt rozsyłu światła | 140° |
| Barwa światła | Neutralna Biała |
| Temperatura barwowa | 4100 K |
| Strumień świetlny oprawy | 1050 lm |
| Trwałość diod LED | 50.000 h |
| Temperatura pracy Ta | Od 2°C do 40°C |
| Możliwość ściemniania | Tak |
| Stopień ochrony | IP40 |
| Wskaźnik oddawania barw (CRI) | 82 |
| Klasa energetyczna | A+ |



Wymiary

