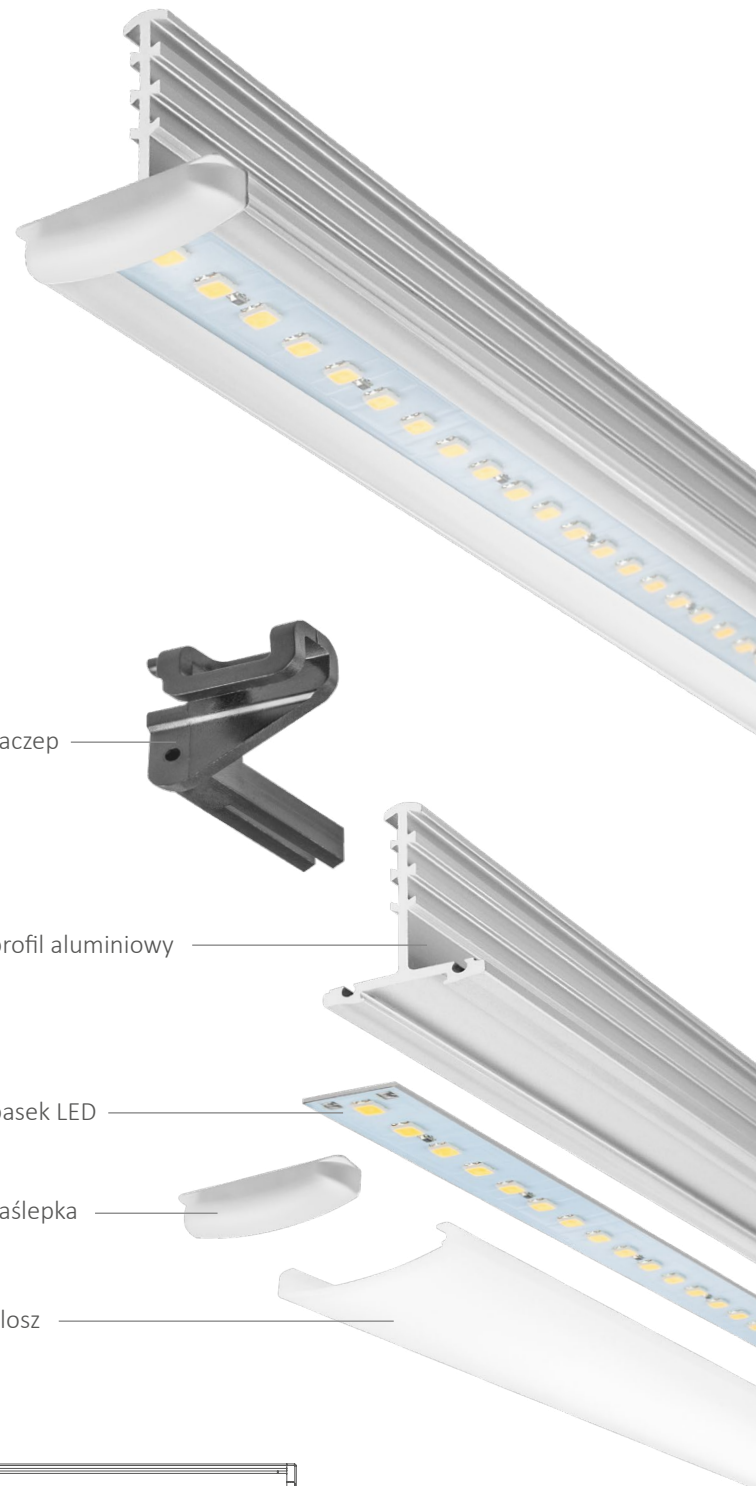
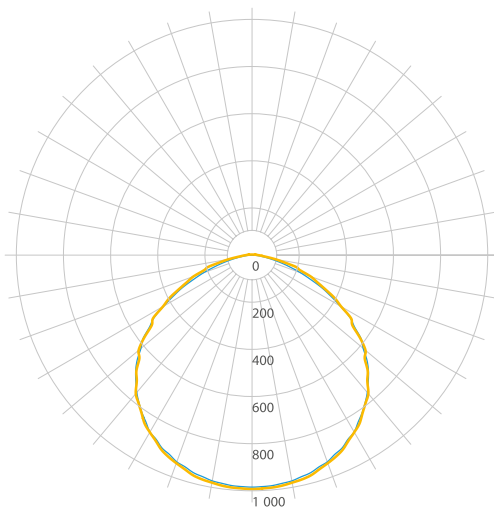




Lampa z kloszem transparentnym o **zwiększonej efektywności świecenia**. Zalecana w obiektach: przemysłowych, halach produkcyjnych, targowych, sportowych, jezdzieckich i budynkach użyteczności publicznej, w szczególności przy wysokich stropach.

Parametry

Moc	20 W
Napięcie zasilania	24V DC (SELV)
Kąt rozsyłu światła	140°
Barwa światła	Neutralna Biała
Temperatura barwowa	4100 K
Strumień świetlny oprawy	2640 lm
Trwałość diod LED	50.000 h
Temperatura pracy Ta	Od 2°C do 40°C
Możliwość ściemniania	Tak
Stopień ochrony	IP40
Wskaźnik oddawania barw (CRI)	82
Klasa energetyczna	A+



Wymiary

